

AMPLIFICATORE LYBRA LYBRA AMPLIFIER

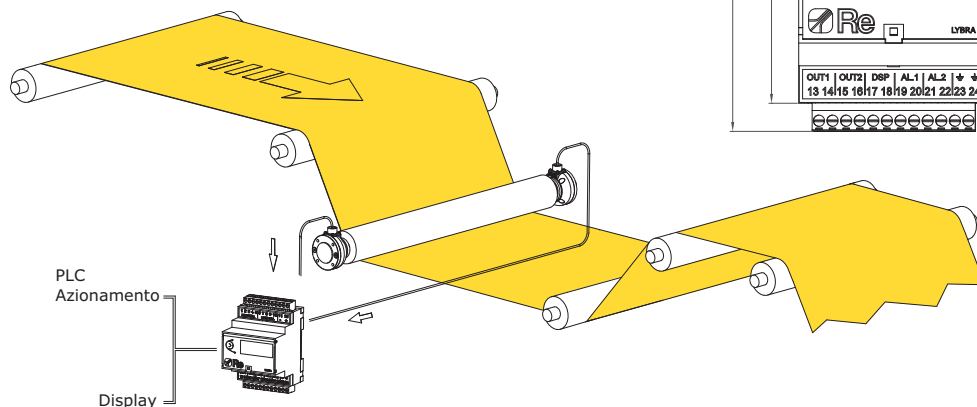
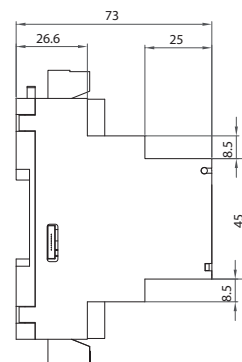
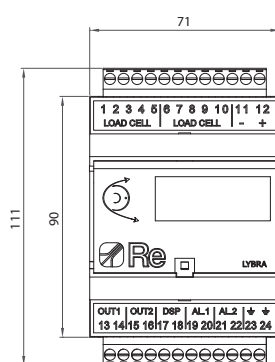


Lybra è un amplificatore digitale della tensione del laminato rilevata dalle celle di carico. È dotato di soli 3 pulsanti per la calibrazione e la programmazione e di un display a 3 digit che visualizza la funzione selezionata ed il valore impostato.

La sua compattezza, la sua semplicità di utilizzo e di installazione permettono all'amplificatore Lybra di essere considerato un equipaggiamento estremamente flessibile e assolutamente adatto alle celle di carico di qualsiasi forma e genere.

Lybra is a digital amplifier of the laminate tension detected by load cells. It has just 3 push-buttons for calibration and programming, and a 3-digit display showing the function selected and the value set.

Its compact size, user-friendliness and easy installation allow the Lybra amplifier to be considered an extremely flexible piece of equipment, absolutely suitable for load cells of any shape and type.



Caratteristiche tecniche / Technical characteristics

Alimentazione e consumo / Supply and consumption	24 Vdc / 200 mA max
Tempo di campionamento / Sampling time	2ms
Temperatura di lavoro: / Working temperature	0 ÷ 50° C
Uscite analogiche / Analog outputs	
1 uscita analogica selezionabile / 1 selectable analog output	0-10V / 4-20 mA
1 uscita analogica per display remoto 1 analog output for remote display	0-10V / 20 mA
Uscite digitali: 2 uscite a relè / Digital outputs: 2 relè output	24 Vdc o Vac / 750 mA max